

## Globo

### CARACTERÍSTICAS

Obturador parabólico guiado en todo su recorrido, asientos renovables, reempaquetable bajo presión.

#### Sistema:

- Bonete abulonado (Bolted Bonnet)
- Pressure seal

#### Accionamientos:

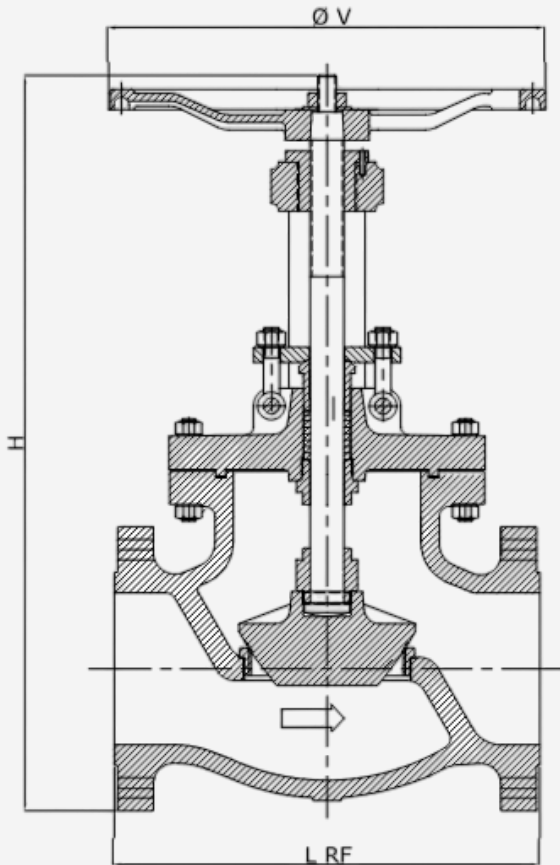
- A volante.
- Mando a engranajes.
- Accionamientos especiales que permiten cerrar la válvula sin la utilización de palancas o grifas.
- Actuadores eléctricos, neumáticos e hidráulicos.

### VENTAJAS

- Diseño flujo mejorado, mantiene constante el área de pasaje de la cañería, menor pérdida de carga.
- Obturador guiado en todo su recorrido, cierre por debajo del mismo, evita la desalineación.
- Vástago con rugosidad máxima de 32 RMS, reduce las emisiones y prolonga la vida útil de la empaquetadura.
- Obturador parabólico, permite regular con precisión.
- Accionamientos especiales que permiten cerrar la válvula sin la utilización de palancas o grifas.



## Globo



### STANDARDS APLICABLES

**Válvulas de acero / Steel valves:** API 623 / BS 1873

**Entre extremos / Face to face:** ASME B16.10

**Bridas / Flanges:** ASME B16.5

**Extremos para soldar / Butt weld ends:** ASME B16.25

**Norma de prueba / Inspection and Testing Standard:** API 598

**Calidad de Fundición / Quality standard of cast surface:** MSS- SP 112 / 55

**Marcación / Marking Standard:** MSS-SP 25

**Serie / Asme Class:** 150 / 300 / 600 / 900 / 1500

**Diámetros / Diameter nominal:** 1" a 20"

### APLICACIONES

Para regulación primaria de vapor, gas, petróleo, aceite y fluidos en general.

Utilizada en Plantas de:

- Tratamiento de petróleo
- Refinerías y petroquímicas
- Tratamiento de gas (deshidratación, endulzamiento)
- Centrales termoeléctricas
- Biocombustibles
- Pasta celulosa y papel
- Azúcar
- Aceites
- Calderas

**Globo**

SERIE/ CLASS	MODELO/ MODEL	DIAMETRO (pulg) / DIAMETER (inches)											
		1 ½	2	2 ½	3	4	5	6	8	10	12	14	16
150		2100 (mm)											
	L RF	165	203	216	241	292	355	406	495	655	698	787	914
	L BW	165	203	216	241	292	355	406	495	655	698	787	914
	V	180	200	250	250	300	350	400	450	450	600	700	700
	H (abierta)	320	380	420	420	490	570	580	690	870	900	1250	1420
300		2105 (mm)											
	L RF	229	267	292	318	356	400	444	559	622	711	-	-
	L RTJ	245	283	308	333	372	416	460	575	638	727	-	-
	L BW	229	267	292	318	356	400	444	559	622	711	-	-
	V	180	200	200	250	300	350	400	500	650	650	-	-
H (abierta)	430	490	515	560	610	635	845	930	1030	1145	-	-	
600		2106 (mm)											
	L RF	241	292	330	356	432	508	559	660	787	838	-	-
	L RTJ	244	295	333	359	435	511	562	664	791	841	-	-
	L BW	241	292	330	356	432	508	559	660	787	838	-	-
	V	250	250	250	350	450	450	600	750	750	800	-	-
H (abierta)	450	480	500	560	640	860	905	1140	1210	1420	-	-	

**Globo**

SERIE/ CLASS	MODELO/ MODEL	DIAMETRO (pulg) / DIAMETER (inches)											
		1 ½	2	2 ½	3	4	5	6	8	10	12	14	16
900		2107 (mm)											
	L RF	305	368	419	381	457	-	610	730	838	-	-	-
	L RTJ	309	372	423	384	460	-	613	740	841	-	-	-
	L BW	305	368	419	381	457	-	610	737	838	-	-	-
	V	300	400	500	500	600	-	700	700	800	-	-	-
	H (abierta)	495	580	590	600	722	-	840	910	1060	-	-	-
1500		2108 (mm)											
	L RF	305	368	419	470	546	-	705	832	991	-	-	-
	L RTJ	309	372	423	473	549	-	711	841	1000	-	-	-
	L BW	305	368	419	470	546	-	705	832	991	-	-	-
	V	300	250	500	600	600	-	700	800	1000	-	-	-
	H (abierta)	495	585	590	705	745	-	881	1120	1325	-	-	-