

## Filtro Y



### CARACTERÍSTICAS

Producto para protección de equipos por separación y retención de partículas sólidas, y por reducción de los niveles de contaminación en la línea.

#### Diseño:

- Robusto y confiable con tapa abulada.
- Con conexión de purga BSP.

#### Elemento filtrante:

- Metálico compuesto, altamente resistente.
- Mesh opcional.

### VENTAJAS

- De baja pérdida de carga, Factor K a informar en función del mesh y diámetro.
- Máxima velocidad de drenaje por el diseño en su conexión de purga.
- Apto para alta presión.
- Especialmente para filtrado de líquidos.

## Filtro Y

### STANDARDS APLICABLES

**Válvulas de acero / Steel valves:** STD

**Fabricante Entre extremos / Face to face:** STD Fabricante

**Bridas / Flanges:** ASME B16.5

**Extremos para soldar / Butt weld ends:** ASME B16.25

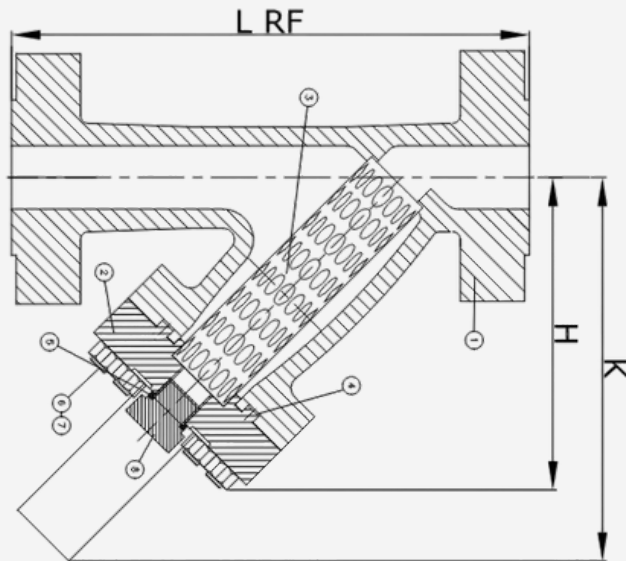
**Norma de prueba / Inspection and Testing Standard:** API 598

**Calidad de Fundición / Quality standard of cast surface:** MSS- SP 112 / 55

**Marcación / Marking Standard:** MSS-SP 25

**Serie / Asme Class:** 150 / 300 / 600 / 900 / 1500

**Diámetros / Diameter nominal:** 1/2" a 12



### APLICACIONES

Protección de equipos por separación y retención de partículas sólidas, reducción de los niveles de contaminación en la línea

**Utilizados en:**

- Tratamiento de gas y petróleo
- Refinerías y petroquímicas
- Biocombustibles
- Inyección secundaria (agua de formación)
- Minería
- Industrias químicas
- Centrales hidroeléctricas
- Centrales termoeléctricas
- Aceiteras
- Celulosa y papel

**Filtro Y**

SERIE/ CLASS	MODELO/ MODEL	DIAMETRO (pulg) / DIAMETER (inches)									
		1 ½	2	2 ½	3	4	5	6	8	10	12
125		1114 (mm)									
	L TJ	282,5	273	301,5	337	413	457	521	635	788	838
	L BW	190	165	190	220	295	345	395	470	550	620
	H	165	220	255	300	415	485	555	730	825	940
150		2114 (mm)									
	L RF	282,5	273	301,5	337	413	457	521	635	788	838
	L BW	282,5	273	301,5	337	413	457	521	635	788	838
	H	190	165	190	220	295	345	395	470	550	620
	K	265	220	255	300	415	485	555	730	825	940
300		2115 (mm)									
	L RF	282,5	279	308,5	346	429	479	543	661	823	878
	L RTJ	303,5	295	324,5	361	445	495	559	677	839	894
	L BW	288,5	279	308,5	346	429	479	543	661	823	878
	H	190	165	190	220	295	345	395	470	550	620
	K	265	220	255	300	415	485	555	730	825	940

**Filtro Y**

SERIE/ CLASS	MODELO/ MODEL	DIAMETRO (pulg) / DIAMETER (inches)									
		1 ½	2	2 ½	3	4	5	6	8	10	12
600		2116 (mm)									
	L RF	251	295	340	464	565	-	724	695	953	-
	L RTJ	254	298	343	467	568	-	727	598	956	-
	L BW	251	295	340	464	565	-	724	695	953	-
	H	146	165	171	295	370	-	480	543	790	-
	K	164	220	226	390	430	-	480	702	1100	-
900		2117 (mm)									
	L RF	370	395	495	480	585	-	735	-	-	-
	L RTJ	373	398	498	483	588	-	738	-	-	-
	L BW	370	395	495	480	585	-	735	-	-	-
	H	152	246	177	302	376	-	488	-	-	-
	K	175	336	340	400	440	-	495	-	-	-
1500		2118 (mm)									
	L RF	370	395	495	500	605	-	789	-	-	-
	L RTJ	373	398	498	503	608	-	792	-	-	-
	L BW	370	395	495	500	605	-	789	-	-	-
	H	152	246	177	308	382	-	496	-	-	-
	K	175	336	340	410	450	-	510	-	-	-