

JUNTAS CORTADAS RF - ASME B 16-5 MATERIAL BLOCKEN BL 617



CARACTERÍSTICAS

Junta preconformada, cortada de lámina para juntas de grafito flexible expandido de alta pureza, con refuerzo interno de acero inoxidable liso de aleación AISI 316 e inhibidores de corrosión inorgánicos. Totalmente libre de asbestos.

Temperatura de servicio para fluidos no oxidantes: desde -200°C hasta +670°C

Temperatura de servicio para fluidos oxidantes: desde -240°C hasta +450°C

Presión de servicio: desde VACIO hasta 140 bar.

Factor M: 1,25

Factor Y: 103,4 bar

pH: de 0 a 14

APLICACIONES

Sellado estático en general: uniones bridadas, tapas de recipientes de presión, cabezales de intercambiadores de calor, visores, etc.

Recomendada para servicios generales en plantas industriales, en condiciones de alta presión y/o alta temperatura, y/o en presencia de agentes químicos extremadamente agresivos:

- Agua, gases, vapor de baja presión
- Aceites, lubricantes
- Combustibles
- Ácidos y álcalis diluidos

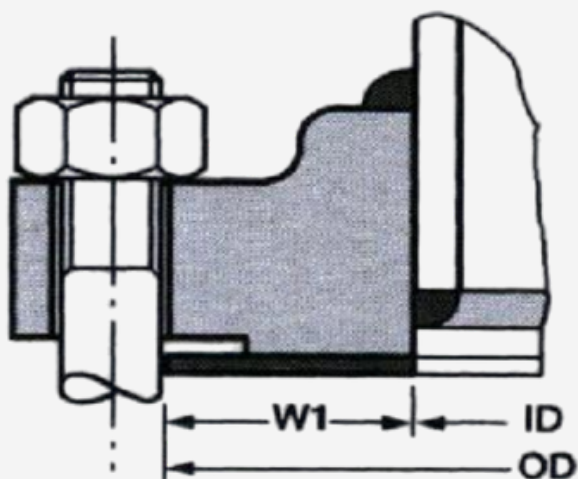
VENTAJAS

- Óptima performance de sellado.
- Máxima vida útil.
- Mínima adherencia a las superficies a sellar.
- Totalmente libre de asbestos.
- Certificado de composición para grado nuclear disponible a pedido.

INDUSTRIAS

- OIL & GAS
- MINERÍA
- ENERGÍA
- SIDERURGIA
- ALIMENTICIA
- OTRAS INDUSTRIAS

**JUNTAS CORTADAS RF - ASME B 16-5
MATERIAL BLOCKEN BL 617**



DIAMETRO NOMINAL	ID (mm)	OD según SERIE DE PRESION (mm)						
		150	300	400	600	900	1500	2500
1/2"	21	47	53	53	53	63	63	69
3/4"	27	57	66	66	66	69	69	76
1/4"	33	66	73	73	73	79	79	85
1:1/4"	42	76	82	82	82	88	88	104
1:1/2"	48	85	95	95	95	98	98	117
2"	60	104	111	111	111	142	142	146
2:1/2"	73	123	130	130	130	165	165	168
3"	89	136	149	149	149	168	174	196
3:1/2"	102	162	165	162	162	-	-	-
4"	114	174	180	177	193	206	209	234
5"	141	196	215	212	241	247	254	279
6"	168	222	250	247	266	289	282	317
8"	219	279	307	304	320	358	352	387
10"	273	339	361	358	400	434	434	476
12"	324	409	422	419	457	498	520	549